



VdA: 22/02/2019
KR: 06/06/2019



K. K. U. S. H. - sectie 4C

AGILITY-REGLEMENT VAN DE F.C.I.

MET AANVULLINGEN VAN HET BELGISCH REGLEMENT

A. AGILITY-REGLEMENT VAN DE FCI.	3
A.1 Introductie	3
A.2 Categorieën	3
A.3 Parcours	3
A.3.1 Algemeenheden	3
A.3.2 Parcours ontwerp	4
A.3.3 Proeven	4
A.4 Hindernissen	5
A.5 Het keuren	9
A.5.1 Strafpunten	9
A.5.2 Keuren van specifieke toestellen	9
A.5.3 Uitsluitingen	10
A.5.4 Force majeure	11
A.6 Kwalificaties / Vermeldingen	11
A.7 Rangschikking	11
A.8 Organisatie van internationale wedstrijden	12
A.9 Voorwaarden tot deelname aan wedstrijden	12
A.10 Wedstrijden, klassen en categorieën	13
A.10.1 Internationale agility-wedstrijden gehomologeerd door de FCI	13
A.10.2 Nationale agility-wedstrijden gehomologeerd door de NKO	13
B. WERELDKAMPIOENSCHAP AGILITY VAN DE F.C.I.	15
B.1 Organisatie	15
B.2 Proeven	15
B.3 Inschrijvingen	16
B.4 Toestellen	17
B.5 Dierenartscontrole	17
B.6 Werkboekje	17
B.7 Keurmeesters	17
B.8 Specificaties	17

C. TOESTELLEN – ONTWERP & AFMETINGEN 25

DEEL 2: HET BELGISCHE AGILITY-REGLEMENT

1. Algemene richtlijnen	18
Algemeen inrichtingsreglement	18
Algemene beoordelingscriteria	18
Deelname	18
Inschrijvingen	18
Inrichten van wedstrijden	19
Algemeenheden	19
Selectiewedstrijden	19
Administratieve verplichtingen	20
Geleiders	20
Keurmeesters	20
Wedstrijden, categorieën en klassen	21
2. Parcours	22
3. Verloop van de wedstrijden	22
4. Hindernissen	22
5. Het keuren	22
6. Kwalificaties en rangschikking	22
7. Organisatie van wedstrijden	22
8. Toelating tot Agility-Programma (TAP)	23
9. Wedstrijdvormen	23
9.1. Officiële wedstrijdvormen	23
9.1.1. Agility-parcours	24
9.1.2. Jumping	24
9.2. Andere wedstrijdvormen	24
Gokkerparcours	24
Afvallingswedstrijd	24
Aflossingswedstrijd	24
Twee in een vierkant	24
Snooker	24
Kracht en snelheid	24

A. AGILITY-REGLEMENT VAN DE F. C. I.

De Nationale Kynologische Organisaties (N.K.O.) worden verzocht de agility-sport aan te moedigen in de geest en volgens de reglementen van de F.C.I.

Het is de bedoeling om met de FCI-reglementen een standaard voor de internationale competities te realiseren die moet dienen als **basis** voor internationale richtlijnen voor keurmeesters en de toestellen. NKO's moeten ze gebruiken als basis bij het ontwikkelen van hun eigen reglementen, die enkel verschillen om aan bepaalde nationale noden tegemoet te komen.

FCI agility-reglementen en richtlijnen moeten toegepast worden op FCI-evenementen en internationale wedstrijden.

A.1 Introductie

Agility is een discipline opengesteld aan alle **gezonde en fitte** honden. Het is de bedoeling om ze verschillende hindernissen te laten nemen binnen een vooropgestelde tijd. Het gaat om een educatief en sportief spel bedoeld om hun intelligentie te evalueren en dat hun integratie in de maatschappij bevoordeelt. Deze discipline vraagt een goede harmonie tussen hond en baas waaruit een combinatie met een perfecte verstandhouding volgt. De deelnemers dienen dus de basisbegrippen van opvoeding en gehoorzaamheid te beheersen.

A.2 Categorieën

In internationale competities worden de honden ingedeeld in 3 categorieën, t.t.z.:

- S (Small) : honden met een schouderhoogte kleiner dan 35 cm.
- M (Medium) : honden met een schouderhoogte van 35 cm. of meer en kleiner dan 43 cm.
- L (Large) : honden met een schouderhoogte van 43 cm. of meer

Nota: Honden kunnen slechts in één categorie deelnemen. Het is aangeraden om de schouderhoogte van de honden in 'S' en 'M' te vermelden in het werkboek. Een **door een NCO erkend** agility-keurmeester, die de meting in het werkboek noteert, mag de honden meten.

A.3 Parcours

Het parcours is samengesteld uit zo veel mogelijk verschillende hindernissen. De hond moet de hindernissen in de vastgestelde volgorde nemen en binnen de vooropgestelde tijd. De opstelling van de hindernissen bepaalt de moeilijkheidsgraad en de snelheid. **Elk parcours vereist een balans tussen kunde en snelheid.**

A.3.1 Algemeenheden

- Het terrein om een parcours op te stellen bedraagt minimum 20 x 40 m. De ring waarin dit parcours opgesteld wordt moet minimum 24 x 40 m. zijn. In geval er twee of meer parcours worden opgesteld, dient telkens tussen de ringen een gesloten afscheiding te worden voorzien of een afstand gehouden van ongeveer 10 m.
- Het parcours zelf heeft een lengte van 100 à **220 m.** en bevat, al naargelang de aard van de proeven, 15 à 22 toestellen waarvan minimum 7 sprongen. Een standaard set toestellen voor een wedstrijd zal minstens 14 sprongen (horden) bevatten.

- De minimale afstand tussen de opeenvolgende hindernissen, **langs het traject dat de hond aflegt**, bedraagt 5 m. (4 m. voor Small). De **maximum afstand in rechte lijn** tussen opeenvolgende hindernissen is 7 m. **Beide afstanden worden gemeten vanaf de punten waar, gemiddeld, de hond het toestel verlaat en aan het volgende begint. Bij de sprongen is dit het midden van de stangen. Bij een tunnel, raakvlak, slalom, enz., zijn dit de nominale ingang- / uitgangspunten van deze toestellen.**
- De geleider moet elk toestel aan beide zijden kunnen passeren – **minimale afstand tussen de toestellen is 1 m. (uitzondering is de tunnel onder de dakschutting of hondenloop).**
- De slalom, de band/hoepel, **muur en de slappe tunnel** worden slechts eenmaal gebruikt in het parcours.
- **De slappe tunnel**, de dubbelsprong, de band en de vertesprong worden zodanig opgesteld dat de hond ze steeds in rechte lijn kan benaderen vanaf het vorige toestel. **De uitgang van de slappe tunnel naar het volgende toestel moet ook een rechte lijn zijn.**
- De dubbelsprong wordt in Graad 1 niet opgesteld.
- De eerste hindernis moet een enkel sprong zijn. De laatste hindernis moet een enkel sprong of een dubbel sprong zijn.

A.3.2 Parcours ontwerp

De vorm van het parcours wordt volledig overgelaten aan de verbeelding van de keurder maar er moeten minstens twee wissels uitgevoerd worden.

Een goed samengesteld parcours laat de hond toe het parcours gemakkelijk en vloeiend af te leggen. Het doel is fouten vermijden door de juiste balans te vinden tussen de controle over de hond en de snelheid waarmee deze het parcours aflegt.

De plaats van de nummers moet duidelijk maken langs welke kant het toestel moet genomen worden (met uitzondering van de U-vormige tunnel waar het nummer in het midden kan geplaatst worden, om aan te geven dat één van beide ingangen kan genomen worden).

Vóór de aanvang van de wedstrijd neemt de keurmeester nota van de toestellen die hem ter beschikking worden gesteld en controleert of ze aan de FCI-normen voldoen. Hij stelt het parcours samen en geeft dit door aan de organisatoren die dan, aan de hand van dit plan, zorgen voor het opstellen van de toestellen. De keurder controleert de opstelling van het parcours en laat de juiste lengte uitmeten.

Bij het opstellen van een parcours worden steeds toestellen gebruikt die voldoen aan de door de F.C.I. opgelegde normen. **De volgende toestellen moeten ter beschikking staan van de keurders: 14 sprongen (met latten), 1 band, 1 muur of viaduct, 1 hondenloop, 1 dakschutting, 1 wip, 1 slalom, 1 verte sprong, 3 tunnels en 1 slappe tunnel. Elektronische raakvlakken mogen gebruikt worden.**

In een agility parcours worden drie **verschillende** raakvlaktoestellen opgesteld (**behalve force majeure**): er kunnen maximaal vier raakvlaktoestellen opgesteld worden in Agility 2 en Agility 3 parcours (keuze van de keurders).

Het verschil tussen agility-wedstrijden van 1^{ste}, 2^{de} en 3^{de} graad is:

- de lengte van het parcours en de moeilijkheidsgraad
- de gekozen snelheid waarmee de SPT wordt bepaald

A.3.3 Proeven

Oefenen op het wedstrijdparcours is verboden. Enkel het verkennen van het parcours door de geleiders, zonder hond, is toegelaten.

Vóór de aanvang van elke proef **kan** de keurmeester de deelnemers op de hoogte te brengen van de aard van de proef, de 'Standaard Parcours Tijd', de 'Maximum Parcours Tijd', de wedstrijdreglementen en de criteria van de puntentoekenning.

a) Keuze van de 'Standaard Parcours Tijd' (S.P.T.)

Bij internationale agility-wedstrijden (WK, EO, JEO - CACIAg inbegrepen) wordt de SPT bepaald door de tijd van de snelste hond met de minste fouten + 15% en omhoog afgerond naar de dichtste volle seconde.

In nationale competities kan de S.P.T. (in seconden) bepaald worden door de lengte van het parcours te delen door een gekozen snelheid (meters per seconde). Deze keuze wordt gemaakt in functie van het niveau van de wedstrijd en de moeilijkheidsgraad van het parcours.

Voorbeeld: een parcours van 160 m. en een gekozen snelheid van 4 m/s. De SPT $160 / 4 = 40$ seconden.

b) Bepaling van de 'Maximum Parcours Tijd' (M.P.T.)

De M.P.T. wordt bepaald door de lengte van het parcours te delen door 2.0 m/s in agility, 2.5 m/s in jumping.

c) Verloop van de proeven

De geleider **mag de hond niet laten starten, vooraleer de keurder hiervoor het signaal heeft gegeven.** Als de hond dan nog aangeliind is, maakt de geleider de leiband los en neemt de halsband af. Het dragen hiervan op een wedstrijd is, uit veiligheidsredenen, niet toegestaan. Het is tijdens de wedstrijd, op het parcours, eveneens aan de geleiders verboden om iets in de hand te houden.

De geleider mag zich naar eigen keuze, eender waar op het parcours opstellen. De tijdopname wordt gestart wanneer de hond de startlijn overschrijdt.

Een verscheidenheid aan bevelen zijn toegelaten tijdens het afleggen van het parcours.

De geleider zorgt dat de hond nauwgezet de toestellen in de correcte volgorde neemt en zonder daarbij de hond of een toestel aan te raken. De geleider zelf mag de toestellen niet nemen of er over of onderdoor gaan.

Het parcours is ten einde en de tijd wordt stopgezet van zodra de hond de finishlijn overschrijdt **door het laatste toestel in de juiste richting te nemen.**

De geleider lijnt de hond terug aan en verlaat het terrein.

De geleider en de hond staan onder toezicht van de keurder zodra ze de ring betreden totdat beide de ring hebben verlaten.

A.4 Hindernissen

De hindernissen erkend door de F.C.I.:

Sprongen

- Horden
- Viaduct of muur
- Band
- Vertesprong

Raakvlakken

- Hondenloop
- Dakschutting
- Wip

Andere

- Slalom
- Tunnel
- Slappe tunnel

De toestellen mogen voor de honden geen enkel gevaar opleveren en moeten verder, qua afmetingen, conform zijn aan de hierna vermelde beschrijvingen en de bijgevoegde tekeningen.

De kleuren wit, zwart en bruin mogen voor de raakvlakken niet gebruikt worden. **Elektronische raakvlakken kunnen gebruikt worden, maar enkel als bijkomende informatie voor de keurmeester.**

De horden: a) Enkelsprong:

Hoogte: Large: 55 à 60 cm. - Medium: 35 à 40 cm. - Small: 25 à 30 cm.

Breedte: minimum 120 cm. – maximum **130** cm.

Tussen de zijstukken (vleugels) worden de horden opgebouwd met **één** lat gemaakt uit hout of veilig synthetisch materiaal – metaal is niet toegelaten. De latten hebben een diameter van 3 tot 5 cm. en hebben contrasterende kleuren met minstens 3 segmenten.

De breedte van de vleugel is minimum 40 cm. en maximum 60 cm. De binnen zijsteun is minstens 1 m. hoog.

De hoogte waar het afhellend gedeelte naar de buiten zijsteun begint, is minstens 75 cm. De vleugels zijn op geen enkele manier aan elkaar vastgemaakt of verbonden.

Rechthoekige of driehoekige vleugels zijn niet toegelaten - volledig gesloten vleugels zijn eveneens niet toegelaten.

De zijvleugels zijn zodanig vervaardigd dat honden er niet doorheen of onderdoor kunnen. Alle lattenhouders die niet worden gebruikt moeten uit de vleugels verwijderd worden – vaste lattenhouders zijn verboden.

b) Dubbelsprong:

Deze wordt verkregen door samenvoeging van twee enkelsprongen. De latten worden in oplopende volgorde geplaatst met een onderling hoogteverschil van 15 à 25 cm. **De lengte van de lat van de achterste horde is 10 à 20 cm. langer dan de lat van de voorste horde.**

De hoogste horde: Large: 55 à **60** cm. - Medium: 35 à **40** cm. - Small: 25 à **30** cm.

De max. totale lengte (diepte) is: Large: **50** cm. - Medium: 40 cm. - Small: 30 cm.

Alle lattenhouders die niet worden gebruikt moeten uit de vleugels verwijderd worden - vaste lattenhouders zijn verboden.

Het viaduct of de muur:

Hoogte: Large: 55 à **60** cm. - Medium: 35 à **40** cm. - Small: 25 à **30** cm.

Breedte: minimum 120 cm. – maximum **130** cm. Dikte: ongeveer 20 cm. onderaan en minstens 10 cm. bovenaan.

De muur kan 1 of 2 tunnelvormige openingen hebben en **bestaat uit aparte delen – telescopische muren zijn niet toegelaten.**

Boven op de muur worden **3 tot 5** afwerpbare elementen geplaatst in de vorm van: 

Deze elementen zijn onderaan of aan de zijkanten dichtgemaakt.

De torens zijn minstens **100 tot 120 cm.** hoog en mogen niet vastgemaakt zijn aan de muur; breedte en diepte van de torens: minimum 20 cm. – maximum 40 cm. **Indien de torens rond zijn, hebben ze een diameter van 30 cm. à 40 cm.**

De band/hoepel:

Diameter inwendig: 45 cm. tot 60 cm.

Hoogte: bodem tot het middelpunt van de hoepel is: Large: 80 cm. - Medium en Small: 55 cm. De breedte van de band: minimum 8 cm. – maximum 18 cm.

Om veiligheidsredenen moet het onderste gedeelte van de hoepel dicht zijn.

a) Band in de kader

De hoepel moet in hoogte regelbaar zijn door middel van kettingen of koorden; vaste bevestigingen zijn uitgesloten.

De band moet in 2 à 4 delen breken wanneer er een druk gelijk aan 8 kg., wordt op toegepast.

De basis wordt gevormd door planken op de grond die een lengte hebben van ongeveer 1,5 x de hoogte van de band gemeten van de grond tot de bovenkant van de band in categorie Large. De breedte van het kader mag niet meer zijn dan 150 cm. De afstand tussen buitenkant band en binnenkant kader is minimum 15 cm.

De band in een kader zal gedurende de volgende vijf jaar geleidelijk verdwijnen, ten voordele van de band zonder kader.

b) Band zonder kader

De band/hoepel moet een consistente vorm hebben, gemaakt uit impact absorberend materiaal.

De band wordt op zijn plaats gehouden door twee steunen – één aan elke kant, die zorgen voor voldoende stabiliteit zodat het toestel niet al te gemakkelijk omver kan kantelen. De steunen mogen niet boven de band uitsteken. Er is geen balk over de band. Breekbare banden zonder kader mogen ook gebruikt worden.

De vertesprong:

Wordt samengesteld uit 2 tot 4 elementen. De totaal lengte is:

- Large: 120 cm. tot 150 cm. **(4 elementen)**

- Medium: 70 cm. tot 90 cm. **(3 elementen)**

- Small: 40 cm. tot 50 cm. (2 elementen)

Breedte van de elementen: 120 cm. **vooraan, kan uitlopen tot 150 cm. achteraan.**

De elementen worden in oplopende volgorde opgesteld. Het laagste element (altijd voor-aan): 15 cm. Hoogste element: 28 cm. Dikte/diepte van de elementen: 15 cm. **De hoek van de helling van de elementen is zodanig dat de voorkant van elk element lager is dan de achterkant van het vorige element.**

Alle planken (maar niet noodzakelijk de steunen/voeten) van de vertesprong zijn gemaakt uit hout of veilig synthetisch materiaal (metaal is niet toegelaten).

De vier hoeken van het toestel worden afgebakend met paaltjes van **120 cm. tot 130 cm.** hoog met een diameter van **3-5 cm.** Zij staan los van de elementen en voor de veiligheid van de hond en geleider zijn de bovenkanten afgeschermd. Deze hoekpalen maken geen deel uit van het toestel, ze zijn enkel een hulpmiddel voor de keurmeester.

De hondenloop:

Hoogte: minimum 120 cm. - maximum 130 cm.

Lengte van elke plank: minimum 360 cm. - maximum 380 cm.

Breedte van de loopplanken: 30 cm.

Raakvlakken: onderaan de hellende gedeelten worden 'zones' – 90 cm. lang vanaf de grond gemeten – in een andere kleur voorzien (ook op de zijkanten).

Het oppervlak van het toestel moet voorzien zijn van een antislip laag. Het klimmende en afdalende gedeelte is voorzien van latten, geplaatst op regelmatige afstanden (ongeveer elke 25 cm.) om het klimmen te vergemakkelijken en het wegglijden te vermijden. De klimlatten blijven minstens op 10 cm. van de grens van de contactvlakken. Deze klimlatten zijn 2 cm. breed en 0.5 à 1 cm. dik – ze mogen geen scherpe randen hebben.

Het uiteinde van de raakvlakken moet gevuld zijn (geen openingen) en geen scherpe hoeken hebben.

De constructie die de hondenloop ondersteunt mag niet boven de loopplanken uitsteken – de constructie mag ook het plaatsen van een tunnel - op een veilige manier - onder de hondenloop niet verhinderen.

De wip:

Hoogte van het centrale draaipunt, vanaf de grond gemeten, is 60 cm. Het scharnierpunt van de wip mag zich niet meer dan 10 cm. van de bovenkant van het toestel bevinden.

Lengte: minimum 360 cm. - maximum 380 cm.

Breedte: 30 cm.

Raakvlakken: idem als hondenloop.

Het uiteinde van de plank mag niet gevaarlijk zijn voor hond of geleider en het uiteinde van de raakvlakken moet gevuld zijn (geen openingen) en geen scherpe hoeken hebben.

De wip moet stabiel zijn en voorzien van een antislip-laag maar klimlatten mogen niet voorzien worden. De wip moet correct uitgebalanceerd zijn (mag niet te snel of te traag kantelen) waardoor ook kleine honden de wip zonder problemen kunnen laten kantelen.

Test: met een gewicht van 1 kg. in het middelpunt van het raakvlak van het afdalende gedeelte moet de wip tussen de 2 en 3 seconden gekanteld zijn. Is dit niet het geval, dan moet het toestel aangepast worden.

De dakschutting:

Hoogte: hoogste punt (vanaf de grond): 170 cm. voor alle honden.

Lengte van de hellende vlakken zijn min. 265 cm. – max. 275 cm.

Breedte: 0.90 m., onderaan mag de breedte 115 cm bedragen.

Raakvlakken: onderaan de hellende gedeelten worden 'zones' – 106 cm. lang vanaf de grond gemeten – in een andere kleur voorzien (ook op de zijkanten).

Het oppervlak van het toestel moet voorzien van een antislip laag en latten, geplaatst op regelmatige afstanden (ongeveer elke 25 cm.) om het klimmen te vergemakkelijken en het wegglijden te vermijden. De klimlatten blijven minstens op 10 cm. van de grens van deze contactvlakken. Deze klimlatten zijn 2 cm. breed en 0.5 à 1 cm. dik – ze mogen geen scherpe randen hebben.

Het uiteinde van de raakvlakken moet gevuld zijn (geen openingen) en geen scherpe hoeken hebben.

De 'nok' van de dakschutting mag geen enkel gevaar opleveren voor de honden, indien nodig wordt een bescherming (overlapping) uit rubber aangebracht.

De steunen onder de dakschutting mogen niet beletten om, op een veilige manier, onder de dakschutting een tunnel te plaatsen.

De slappe tunnel:

De ingang wordt gevormd door een rigide **of semi-rigide** constructie van ong. 90 cm. lang.

Deze ingang is 60 cm. hoog en 60 à 65 cm. breed – **de bodem is plat.**

De bodem van de ingang moet voorzien zijn van een veilige antislip laag.

De ingang moet vastgemaakt worden om verschuiven te vermijden. De rand aan de voorzijde van de ingang moet bedekt zijn met een beschermend materiaal.

De uitgang is van zacht en soepel materiaal met een lengte van **180 cm. tot 220 cm.** en een diameter van 60 à 65 cm.

De uitgang mag niet worden vastgemaakt.

De tunnel:

Inwendige diameter: ca. 60 cm. Lengte: 300 tot 600 cm.

De tunnel moet flexibel zijn **en er wordt aangeraden ze te fabriceren uit één gelijksoortig materiaal in een lichte kleur.**

Tunnels moeten steeds tot de volle lengte worden uitgetrokken.

Bij het vastmaken van de tunnel moet de bevestiging de omtrek van de tunnel volgen, zodat de vorm van de tunnel niet verandert of de diameter verkleind wordt.

De slalom:

Een aantal paaltjes (12) van onbuigzaam materiaal en met een diameter van 3 à 5 cm. en een hoogte van 100 à 120 cm. De afstand tussen de paaltjes is 60 cm. Metalen paaltjes zijn niet toegelaten – hout of veilig synthetisch materiaal wordt aangeraden.

De onderligger waarop de paaltjes zijn gemonteerd is maximaal 8 mm. dik (**onderligger + steunen samen**) en maximaal 8 cm. breed. **De steunen waar de paaltjes inpassen moeten stevig aan de onderligger bevestigd zijn, en zijn niet hoger dan 10 cm.** De zijsteunen van de onderlegger mogen het normale traject van de hond tijdens het slalommen niet hinderen.

Start en aankomst:

Als er elektronische tijdwaarneming gebruikt wordt, dan wordt dit zo dicht mogelijk tegen het eerste en het laatste toestel geplaatst; het definieert de start- en aankomstlijn. Wordt dit niet gebruikt, dan wordt de start- en aankomstlijn gedefinieerd door het eerste en laatste toestel.

Wanneer de hond het eerste toestel voorbijloopt, wordt hij bestraft met een weigering en start de manuele tijdopname op het moment dat hij de startlijn passeert (**dit is de lijn die zich aan beide zijden van de eerste sprong uitstrekt tot aan de limiet van de ring**)
Verder moet er een ruimte voorzien zijn van minstens 6 m. voor de startlijn en minstens 6 m. achter de aankomstlijn.

A.5 Het keuren

De beslissingen van de keurders zijn bindend en zullen niet in vraag gesteld worden door de geleiders.
Strafpunten - twee soorten fouten zijn van toepassing:

- Fouten gemaakt op het parcours
- Tijdfouten bij het overschrijden van de S.P.T.

A.5.1 Fouten

a) Overschrijden van de SPT:

Het aantal tijdfouten is gelijk aan de tijd waarmee de parcourestijd de SPT overschrijdt. De parcourestijd wordt gemeten tot op een honderdste van een seconde.

b) Fouten op toestellen:

Elke fout wordt bestraft met 5 strafpunten.

De geleider die voordeel behaald door het aanraken van de hond of een toestel wordt bestraft: 5 strafpunten per keer.

De volgende fouten zijn van toepassing op het toestel dat de hond zou moeten nemen:

b.1) Afwerpen:

Bij het nemen van een toestel, is het een fout telkens er een onderdeel (**lat, vleugel, blokje...**) van het toestel valt (5 strafpunten). **Let wel, wanneer een toestel later in het parcours nogmaals moet genomen worden, het tijdig door de helpers terug moet opgebouwd worden (geen uitsluiting).**

b.2) Weigering:

Deze fout wordt toegepast telkens: een hond tot stilstand komt voor een toestel of een hond die niet meer in beweging is op het parcours; **een hond die wegdraait van of** een toestel voorbijloopt, tussen het kader en de hoepel springt, **of onder de lat van een sprong gaat**; een hond die een voet of het hoofd in een tunnel steekt en er terug uitkomt; **een hond die over een tunnel of de zijvleugel van een sprong springt**; **een hond die zijwaarts door de vertesprong gaat**; **een hond die onder een raakvlak toestel loopt of er over springt.**

Een hond kan enkel bestraft worden met een weigering (stoppen voor een toestel, er van wegdraaien of er voorbij lopen), wanneer de hond zich aan de zijde van het toestel bevindt waarlangs het toestel moet genomen worden.

b.3) Raakvlakken:

Op de dakschutting, de wip en de hondenloop moet de hond, zowel bij het op- en aflopen van het toestel, minstens één voet of een deel van een voet op het raakvlak zetten. Niet raken van het contactvlak is telkens een fout. **De hond heeft het toestel pas verlaten als zijn vier voeten op de grond zijn.**

Weigeringen moeten hersteld worden; zo niet wordt de hond uitgesloten aan het volgende toestel.

Andere fouten: afwerpen van een toestel of missen van een raakvlak, worden bestraft maar de hond vervolgt zijn weg.

A.5.2 Keuren van specifieke toestellen:

Elke nieuwe poging om een toestel te nemen moet gekeurd worden.

a) Dubbel sprong:

Wordt gekeurd zoals een enkel sprong.

b) Breekbare band:

Als de band breekt bij een weigering: uitsluiting.

Als de band breekt wanneer de hond erdoor gaat: 5 strafpunten.

c) De vertesprong:

Naast het toestel lopen, schuin in- of uitspringen en het toestel niet volledig nemen, is een weigering (5 strafpunten).

Een element omverspringen is een fout (5 strafpunten). **Andere aanrakingen worden niet bestraft.**

De hond of de geleider worden niet bestraft wanneer ze een hoekpaal van de vertesprong aanraken of omverwerpen, zelfs als hierdoor een element van de vertesprong zou omvallen.

d) De hondenloop:

De hond die van het toestel springt vooraleer zijn vier voeten het afdalend gedeelte hebben geraakt, wordt bestraft met een weigering.

e) De wip:

De hond die van het toestel springt voordat hij het middelpunt **met vier voeten voorbij is**, wordt bestraft met een weigering (5 strafpunten). Bij het verlaten moet de wip de grond raken, zo niet wordt dit bestraft met een fout.

f) De dakschutting:

Een hond die van het toestel springt vooraleer zijn vier voeten het afdalend gedeelte hebben geraakt, wordt bestraft met een weigering.

De hond die de top van de dakschutting passeert en de grond raakt vooraleer het afdalend gedeelte van het toestel aan te raken, wordt uitgesloten.

g) Tunnel:

Wanneer het toestel langs de zijde wordt benaderd, zal een foute poging om de tunnel te nemen (bv erover springen) bestraft worden met een weigering (5 strafpunten).

h) De slalom:

Het eerste paaltje moet aan de linkerkant van de hond zijn, het tweede aan de rechterkant, enz.

Elke verkeerde ingang wordt bestraft met een weigering, **zelfs wanneer de hond de slalom langs de zijkant benaderd**. Voor andere fouten wordt de hond slechts éénmaal bestraft met een fout (5 strafpunten). Elke fout moet onmiddellijk verbeterd worden of de hond kan terug naar het begin gebracht worden. Een hond die meer dan twee doorgangen in de verkeerde richting terug slalomt wordt uitgesloten.

De slalom moet volledig en correct afgewerkt worden **vooraleer het volgende toestel mag genomen worden**; als de geleider hier geen acht op slaat, wordt de hond bij het nemen van het volgende toestel, uitgesloten.

A.5.3 Fouten met uitsluiting tot gevolg:

- Onbehoorlijk gedrag tegenover de keurmeester
- Ruw gedrag tegenover de hond
- Overschrijden van de "Maximum Parcours Tijd"
- Bij de derde weigering
- Toestellen niet in de juiste volgorde nemen **of aanraken (ook erover of onderdoor gaan; echter bij een weigering van een tunnel die onder de dakschutting of hondenloop ligt, is dit toegestaan)**
- Een toestel in de verkeerde richting nemen
- **Een toestel afwerpen/omverlopen vooraleer de hond dit genomen heeft, waardoor het niet meer correct kan genomen worden.**
- **Wanneer de geleider een toestel afwerpt/omverloopt.**
- Nemen van een hindernis (over of onder) door de geleider
- Geleider houdt iets in de hand
- Herplaatsen van de hond nadat deze over de startlijn is gegaan (behalve wanneer dit gebeurt op advies van de keurmeester).
- De hond heeft een halsband om
- De geleider werkt het parcours niet af zonder dat dit gebeurt op advies van de keurder.
- De hond bevuilt of verlaat het terrein of is niet meer onder de controle van zijn geleider.
- De hond knapt/bijt voortdurend naar de geleider.
- Starten vooraleer de keurder het signaal heeft gegeven.

Uitsluiting betekent 'diskwalificatie' en, behalve wanneer de keurmeester anders beslist, dient de geleider met zijn hond zo snel mogelijk het terrein te verlaten. Een uitsluiting wordt op een duidelijke manier gesignaleerd door de keurmeester.

Alle niet voorziene gevallen worden door de keurmeester opgelost en hij dient hierbij van begin tot einde consequent te zijn.

A.5.4 Force majeure:

Voor gevallen waar de geleider niets kan aan verhelpen (toestel omgevallen, slappe tunnel dicht geplooid, enz.) kan de keurmeester de geleider doen stoppen. Nadat alles in orde is gebracht, laat de keurmeester de hond opnieuw starten.

De reeds bestrafte fouten, op het moment dat de hond werd gestopt, blijven behouden. De geleider dient het parcours echter wel zo goed mogelijk af te werken. Vanaf het punt waar de hond gestopt werd, zal er verder gekeurd worden.

A.6 Kwalificaties / Vermeldingen

Voor de proeven worden volgende kwalificaties toegekend:

totaal van 0 tot 5.99 strafpunten:	Uitmundend
totaal van 6 tot 15.99 strafpunten:	Zeer Goed
totaal van 16 tot 25.99 strafpunten:	Goed
totaal van 26 (of meer) strafpunten:	Niet gekwalificeerd

Totaal aantal strafpunten betekent alle parcoursfouten plus de tijdfouten

Een "FCI agility-brevet" wordt toegekend aan de honden die 3x de kwalificatie 'Uitmundend' behalen, foutloos, op agility-wedstrijden van de 1^{ste} graad en onder minstens 2 verschillende keurmeesters.

A.7 Rangschikking

Bij het opmaken van de rangschikking houdt men rekening met:

- 1: het totaal aantal strafpunten (parcoursfouten + tijdfouten)
- 2: bij gelijk totaal aantal strafpunten **plaatst men de snelste hond eerst.**

Voorbeeld met SPT van 60 seconden:

Nr. Hond	Fouten	Tijd Hond	Tijdfouten	Tot. Fouten	Plaats
----------	--------	-----------	------------	-------------	--------

7	5	58,71	0,00	5,00	2
12	0	65,00	5,00	5,00	3
18	5	57,25	0,00	5,00	1
4	0	68,32	8,32	8,32	4
15	10	59,17	0,00	10,00	5
2	5	65,00	5,00	10,00	6

A.8 Organisatie van Internationale wedstrijden

De clubs die een internationale agility-wedstrijd wensen in te richten moeten:

1. Beschikken over een terrein van minimum 20 x 40 m.
De gesteldheid van het terrein moet zodanig zijn dat het geen gevaar betekent voor de hond of de geleider (geen gebroken glas, nagels, putten enz).
2. Een keurmeester uitnodigen die door de **N.K.O.** is benoemd en erkend door de F.C.I.
3. Het nodige ringpersoneel voorzien dat vereist is om een wedstrijd vlot te laten verlopen:
 - Een schrijver die de aangegeven fouten noteert die door de keurmeester worden aangegeven zodat deze de hond steeds in het oog kan houden.
 - Twee tijdwaarnemers verantwoordelijk voor het opnemen van de parcourestijd (1 officiële en 1 back-up)
 - Twee ringhulpen verantwoordelijk voor het terug opbouwen van afgesprongen toestellen en het recht leggen van de slappe tunnel na iedere doorgang.
 - Twee secretarissen (minimaal) om het scorebord en de werkboekjes in te vullen en de rangschikking op te maken.
 - Een ringmeester die het binnenkomen en het verlaten van de ring door de deelnemers regelt zodat dit correct verloopt tijdens de ganse wedstrijd.
 - Een team (6 personen) om het parcours op- of ombouwen volgens de instructies van de keurmeester.
4. **De toestellen en de precisie van de elektronische tijdwaarnemingen, alsook de plaatsing, moeten voldoen aan de FCI-reglementen.**

A.9 Voorwaarden tot deelnemen aan wedstrijden

Kunnen deelnemen:

- a: aan internationale agility-wedstrijden: gehomologeerd door de F.C.I. en die meetellen voor het Brevet Agility van de F.C.I. en **CACIAg**.

Alle rashonden die ouder zijn dan 18 maanden en in het bezit zijn van een stamboom (ook bijlagen) die erkend is door de F.C.I. De honden zijn getoetoeërd of gechipped en de geleider is lid van een club die aangesloten is bij een N.K.O. die op haar beurt aangesloten is bij de F.C.I.

De deelnemers moeten in het bezit zijn van een **geldig** werkboekje, afgegeven door hun N.K.O., waarin alle wedstrijdresultaten worden genoteerd.

Loopse teven kunnen deelnemen aan internationale wedstrijden.

CACIAg wordt enkel toegekend op internationale wedstrijden.

- b: aan nationale wedstrijden:

Alle honden van minstens 18 maanden oud, met of zonder erkende afstamming maar die wel getoetoeërd of gechipped zijn en waarbij de geleider lid is van een club die aangesloten is bij een N.K.O. die op haar beurt aangesloten is bij de F.C.I.

De deelnemers moeten in het bezit zijn van een **geldig** werkboekje, afgegeven door de N.K.O., waarin de wedstrijdresultaten worden genoteerd.

Kunnen niet deelnemen:

Drachtige teven

Zichtbaar zieke, gekwetste of **honden die fysiek niet in orde zijn**

Honden onder invloed van doping

Honden die komen of gaan naar een streek waar hondsdolheid heerst, moeten in het bezit zijn van een geldend inentingsbewijs tegen hondsdolheid.

Buitenlandse deelnemers moeten bewijzen dat ze lid zijn van een N.K.O., erkend door de F.C.I. en dat ze in eigen land al aan officiële wedstrijden hebben deelgenomen.

Deelnemen in het buitenland terwijl de geleider niet in eigen land mag deelnemen, kan leiden tot disciplinaire maatregelen in eigen land.

Van de deelnemers wordt geëist dat ze zich behoorlijk gedragen.

Brutaal gedrag tegenover de hond zal zwaar bestraft worden en onmiddellijk uitsluiting betekenen, onafhankelijk van de klacht die kan ingediend worden.

De inrichtende club heeft het recht om inschrijvingen te weigeren.

A.10 Wedstrijden, categorieën en klassen

Twee types van wedstrijden zijn voorzien:

- 1 **Internationale** agility-wedstrijden gehomologeerd door de F.C.I.
- 2 **Nationale** agility-wedstrijden gehomologeerd door de N.K.O.

A.10.1 Internationale agility-wedstrijden gehomologeerd door de FCI

Deze wedstrijden zijn voorbehouden aan alle honden die ouder zijn dan 18 maanden en die ingeschreven zijn in het stamboek (ook bijlagen) erkend door de FCI en die in het bezit zijn van een **geldig** werkboek of licentie afgeleverd door hun N.K.O.

CACIAg wedstrijden worden enkel georganiseerd voor honden uit de hoogste graad in elk land.

Ze bestaan uit 2 officiële klassen:

- Agility - inclusief de raakvlaktoestellen.
- Jumping - zonder de raakvlaktoestellen.

Bovenvermelde klassen of proeven worden verdeeld in 3 graden:

a) Agility/Jumping 1

Voor honden die het 'brevet agility' van de F.C.I. nog niet behaalden.

b) Agility/Jumping 2

Voor honden die hun 'brevet agility' van de F.C.I. behaalden.

c) Agility/Jumping 3

Voor honden die **voldoen aan de nationale criteria om te promoveren naar graad 3 – bv:** drie keer met 'uitmuntend' en foutloos, binnen de eerste drie geklasseerd werden op wedstrijden in graad 2.

Het dalen van 3^{de} graad naar 2^{de} graad is mogelijk, nochtans worden de modaliteiten hiervoor overgelaten aan de NKO's.

De regels gelden voor categorieën – S, M en L - maar de toestellen moeten conform zijn aan de normen die vastgesteld zijn voor deze categorieën.

De resultaten behaald op gehomologeerde wedstrijden worden in het werkboekje ingeschreven **of in een data-record verbonden aan de licentie van de hond** en laten deelname toe aan Nationale Kampioenschappen en het Wereldkampioenschap, in zoverre dat ze voldoen aan de criteria voorgeschreven door de NKO's.

A.10.2 Nationale agility-wedstrijden gehomologeerd door de N.K.O.

Open voor alle honden ouder dan 18 maanden, met of zonder stamboom en in bezit van een geldig werkboek of licentie uitgevaardigd door hun N.K.O.

Deze worden overgelaten aan het initiatief van elk land en worden georganiseerd naar de geest van agility en voorzien in de veiligheid van de hond en de geleider. **De N.K.O. kan de FCI agility-reglementen toepassen of eigen nationale regels. Als eigen reglementen worden gebruikt, moet de N.K.O. zo weinig mogelijk van de FCI-reglementen afwijken.**

De nationale reglementen kunnen de proeven en de categorieën bepalen, alsook de manier waarop honden van graad veranderen en mogelijk nog andere nationale specifieke bepalingen.

B. FCI WERELDKAMPIOENSCHAPPEN AGILITY

B.1 Organisatie

De Wereldkampioenschappen Agility worden elk jaar ingericht. De winnaars verwerven de titel van 'FCI Wereldkampioen Agility'.

Principieel worden de wereldkampioenschappen agility georganiseerd gedurende het eerste volledige weekend van de maand oktober. Eventuele afwijkingen van deze data moeten goedgekeurd worden door de agility-commissie van de F.C.I.

De N.K.O. 's die zich kandidaat willen stellen voor het organiseren van het wereldkampioenschap agility moeten dit, minstens 5 jaar voor de voorziene datum, aanvragen bij de voorzitter van de agility-commissie van de F.C.I. en daarbij opgeven:

- de naam van de NKO die zich kandidaat stelt.
- de plaats waar het evenement zal doorgaan.
- een plan en plaatsbeschrijving van de faciliteiten en beschikbare middelen
- bevestiging dat alles zal uitgevoerd worden volgens de 'Specificaties voor het Wereldkampioenschap Agility'.

Het wereldkampioenschap agility brengt de beste agility-deelnemers uit de landen, aangesloten bij de F.C.I., bij elkaar. Het organiserende land spant zich dus in om aan dit evenement de glans en de dimensie te geven dat een wereldkampioenschap verdient.

Het organiserende land verzorgt de organisatie en het onthaal van de deelnemers en de officiële genodigden.

Om de animatie, die veel bijdraagt tot het succes, te verzekeren, wordt bijzondere zorg besteed aan het commentariëren van het evenement.

Contacten met de media (pers, radio en TV) worden onderhouden om de nodige publiciteit te geven aan dit kampioenschap zodat een groot aantal toeschouwers wordt verzekerd om zo het agility-programma en de rashonden te promoten.

De organiserende NKO is verantwoordelijk voor de volledige organisatie ten overstaan van de F.C.I. en zal alle schikkingen treffen om het goede verloop te verzekeren.

Minstens zes maanden voor het kampioenschap moeten de verschillende N.K.O. 's uitgenodigd worden om deel te nemen. Deze worden daarbij ingelicht over de uiterste inschrijvingsdatum en het maximum toegelaten inschrijvingen en worden eveneens verzocht om een uniforme kledij te voorzien voor hun teams.

De agility-commissie van de F.C.I. duidt een verantwoordelijke aan die belast wordt met het controleren van de specificaties, doorgegeven aan de organisatoren, gerespecteerd worden en dat het agility-reglement van de F.C.I. wordt toegepast. Deze verantwoordelijke vertegenwoordigt de commissie en de organiserende instantie moet hem hun organisatieprogramma voorleggen.

B.2 Proeven

De proeven worden gekeurd volgens de van kracht zijnde reglementen van de F.C.I. Zij gaan door op een terrein van 24 m. x 40 m. met twee keurmeesters (één uit het organiserend land).

Het wereldkampioenschap houdt in:

a) 2 individuele proeven

- één proef agility (met raakvlaktoestellen).
- één proef jumping (zonder raakvlaktoestellen).

De parcours bevatten de erkende toestellen.

De twee resultaten samen duiden de winnaar aan die de titel verwerft van 'FCI Wereldkampioen Agility'. In geval van een ex aequo (enkel voor de eerste plaats), wordt een barrage gelopen op een derde parcours.

b) twee proeven per ploeg

- één proef agility (met raakvlaktoestellen).
- één proef jumping (zonder raakvlaktoestellen).

De parcours bevatten de erkende toestellen.

Per categorie - S, M en L - mag ieder land met één team, bestaande uit 4 honden, deelnemen (een hond kan slechts in één categorie deelnemen). Voor het klassement worden de resultaten in agility en jumping van de 3 beste honden per team samengeteld. Het team van het winnende land verwerft de titel 'FCI Wereldkampioen Agility Team'.

Na elk rondje – individueel en team – wordt het chipnummer van de hond gecontroleerd.

Witte hond:

Vooraleer de geleiders het parcours verkennen, zal de keurder eerst een 'witte hond' laten lopen (die niet deelneemt aan het kampioenschap) om het parcours te checken – en dit voor elk der categorieën.

Startprocedure

Na het startsignaal van de keurmeester krijgt de geleider 15 seconden om de hond te starten – na 15 seconden start de tijd automatisch.

B.3 Inschrijvingen

Iedere NKO, aangesloten bij de F.C.I. (of met een nauwe samenwerking zoals de AKC, CKC en The KC) kunnen de door hen geselecteerde honden inschrijven volgens de hieronder vermelde regels:

- Eigenaars en geleiders moeten de nationaliteit hebben van het land dat zij zullen vertegenwoordigen of moeten er hun hoofdverblijfplaats hebben. De N.K.O. die de deelnemers inschrijft is verantwoordelijk voor het vaststellen van de verblijfplaats van de eigenaars en/of geleiders. Indien de geleider een dubbele nationaliteit bezit kan hij, zonder restrictie, het land kiezen waarvoor hij zal deelnemen - hij kan echter maar één land vertegenwoordigen.
- Honden moeten minstens 6 maanden ingeschreven zijn in het stamboek/bijlage van het land dat zij zullen vertegenwoordigen.
- Een geleider kan maximaal 4 honden voorbrengen op de kampioenschappen.
- **De hond moet minimaal 24 maanden oud zijn op de dag van de wedstrijd om te kunnen deelnemen aan het Wereldkampioenschap (dit geldt eveneens voor de European Open en de Junior European Open).**

Mochten hiermee problemen zijn, moeten deze doorverwezen worden naar het FCI Bestuur.

Elk land kan het volgende aantal honden inschrijven:

- Individuele wedstrijd: 9 honden 'L', 'M' of 'S' (maximaal 6 in één categorie).

- Wedstrijd per team: 1 team van 4 honden per categorie, 'L', 'M' en 'S'.

Nota: De individuele winnaars (L-M-S) van het kampioenschap van het voorbije jaar - dezelfde geleider en hond - worden, buiten het maximum aantal toegelaten honden van hun land, ambtshalve geselecteerd om hun titel te verdedigen.

Om geselecteerd te kunnen worden, moeten de honden een stamboom bezitten, erkend door de F.C.I. en de vermeldingen 'U' of 'Z.G.' behaald hebben op officiële wedstrijden agility van de 2de of 3de graad.

Andere selectiecriteria worden overgelaten aan de NKO's.

De NKO's sturen, binnen de gestelde inschrijvingsperiode, de door hun ondertekende en gebundelde inschrijvingen, naar de organiserende instantie. Zij stellen ook een 'kapitein' of 'coach' aan die verantwoordelijk is voor zijn team ten overstaan van de inrichtende organisatie.

B.4 Toestellen

2 volledige stellen, beide conform de FCI-reglementen en bestaande uit de volgende:

14 sprongen met latten (diameter van de latten is 4 tot 5 cm.), 1 band (breekbare band wordt aan-geraden voor het WK), 1 muur of viaduct, 1 hondenloop, 1 dakschutting, 1 wip, 1 slalom, 1 verte sprong, 3 tunnels en 1 slappe tunnel. **Elektronische raakvlakken mogen gebruikt worden.**

B.5 Dierenartscontrole

Voor de aanvang van de wedstrijd wordt elke hond gecontroleerd door een dierenarts. De inentingscertificaten tegen hondsdolheid worden eveneens gecontroleerd. Honden afkomstig uit een met hondsdolheid besmette streek moeten ook een geldend gezondheidscertificaat kunnen voorleggen.

Deelname van zieke of gekwetste honden of drachtige teven wordt geweigerd.

Loopse teven kunnen deelnemen; **zij lopen gewoon op nummer in de gelote startvolgorde.**

B.6 Werkboekje

Het werkboekje van de hond is verplicht en moet vóór de aanvang van de wedstrijd afgegeven worden aan de inrichtende organisatie.

B.7 Keurmeesters

De agility-commissie van de F.C.I. duidt 2 gekwalificeerde keurmeesters aan waarvan één uit een ander land dan de inrichters en een assistent keurmeester (dit moet een FCI erkend keurmeester zijn). De twee aangeduide keurmeesters zijn verantwoordelijk voor het keuren van de parcours, de assistent is enkel verantwoordelijk voor het keuren van de opgang van de hondenloop.

De beslissingen van de keurmeester zijn bindend en onherroepelijk.

De vergoedingen voor de keurmeesters worden bepaald in de 'Specificaties voor het Wereldkampioenschap Agility' van de F.C.I.

Het organiserende land stelt een tolk ter beschikking voor de buitenlandse keurmeester in één van de vier FCI-talen (Frans, Engels, Duits of Spaans).

Honden, ingeschreven in Small en Medium op het Wereldkampioenschap, worden nagemeten. Drie keurders worden hiervoor aangeduid door de FCI Agility Commissie.

Als blijkt dat een hond in de verkeerde categorie is ingeschreven zal deze uit de competitie verwijderd worden.

B.8 Specificaties

De inrichtende organisaties verbinden zich ertoe om de FCI-reglement en de 'Specificaties', die de mogelijkheden beschrijven om een evenement als dit in te richten, te respecteren en correct toe te passen.

Deel 2:

REGLEMENT VOOR HET BELGISCH AGILITY-PROGRAMMA

In principe gelden hier de reglementen van de F.C.I. doch aangevuld volgens Belgische normen en goedgekeurd door de K.K.U.S.H.

1. Algemene richtlijnen

Algemeen inrichtingsreglement:

De agility-wedstrijden vallen onder de algemene inrichtingsreglementen van de K.K.U.S.H. op wedstrijden en werkproeven.

Opgemerkt dient te worden dat de wedstrijden, zelfs al werden deze gepubliceerd in de sportkalender, nog officieel moeten aangevraagd worden bij de KMSH, via MyKkush en dit ten laatste 2 maanden voor de datum van de inrichting met opgave van de gevraagde keurders. Voor het inrichten van een CACIaG- wedstrijd moeten de clubs hun kandidatuur stellen bij de sectie 4C die deze dan zal voorleggen aan de K.M.S.H. Deze kandidatuurstelling gebeurt dan samen met de aanvraag voor de wedstrijd (sportkalender).

Algemene beoordelingscriteria:

Enkel keurmeesters die voor dit programma benoemd zijn door de keurmeesterbenoemingscommissie (KBC) van de K.K.U.S.H. of erkend zijn door de F.C.I., mogen deze proeven keuren. Zij zullen zich daarbij houden aan de bestaande reglementen en het voorgestelde puntenstelsel doch hun beslissingen zijn bindend.

Conform de reglementen van K.K.U.S.H. met betrekking tot het keuren van werkproeven zullen ook bij agility-wedstrijden steeds twee keurders het agility-parcours beoordelen. Voor andere wedstrijdvormen volstaat één keurder.

De keurders hebben recht op de gebruikelijke vergoedingen. (Zie reg. K.K.U.S.H.)

Alle niet voorziene gevallen tijdens de wedstrijden worden opgelost door de keurders die daarbij steeds rekening dienen te houden met de richtlijnen en de reglementen van het programma.

Bij eventuele sancties die worden genomen buiten het puntenstelsel dienen de twee keurders in functie, samen en eensgezind te beslissen (jumpingparcours één keurder). Een beknopt verslag zal dan doorgestuurd worden naar de sectie 4C.

Deelname:

De deelname aan agility-wedstrijden is open voor alle honden die een 'Toelating tot Agility-Programma' behaald hebben en minstens 15 maanden oud zijn op de dag van de wedstrijd.

Loopse teven kunnen deelnemen aan de wedstrijden. Zij lopen gewoon op nummer in de startvolgorde.

Elke geleider dient, alvorens het wedstrijdterrein te betreden, het werkboekje van de hond af te geven op het secretariaat. Als dit niet gebeurt, wordt de hond geweigerd.

Honden zonder erkende afstamming kunnen deelnemen aan officiële proeven met een doorstreept werkboekje. Daarenboven verplichten deze eigenaars zich ertoe dat hun volgende hond raszuiver zal zijn met een door de F.C.I. erkende stamboom.

Alle prijzen, uitgereikt onder toezicht van de K.M.S.H. en de K.K.U.S.H., kunnen enkel ten goede komen aan honden met een stamboom, erkend door deze instanties.

Inschrijvingen:

De inschrijving gebeurt schriftelijk of online. Inschrijven verplicht tot betalen van het inschrijvingsgeld, dat zo snel mogelijk na het inschrijven wordt voldaan. **Inschrijven kan vanaf twee maanden** voor de wedstrijd, en zolang deze niet volzet is, tot drie weken voor de wedstrijd.

Betalen ter plaatse is niet toegestaan.

Annuleren met terugbetaling van het inschrijfgeld kan tot drie weken voor de wedstrijd. Nadien blijft het inschrijfgeld verschuldigd.

De inrichters hebben echter het recht om inschrijvingen te weigeren, zelfs zonder opgave van redenen.

Inrichten van wedstrijden:

Algemeenheden:

De inrichters dienen rekening te houden met volgende punten:

- De wedstrijd mag niet aanvangen voor 9.00 uur.
- Passend in de volledige dagindeling wordt een middagpauze voorzien van ca. 1 u.
- De prijsuitreiking dient voorzien, uiterlijk om 18.00 uur.
- Per wedstrijddag moeten de voorziene parcours in verhouding staan tot het aantal deelnemers, de beschikbare terreinen, de uurregeling, de medewerkers, e.d., zodat de organisatie vlot zal verlopen en elke keurmeester uiteindelijk maximum 450 honden te beoordelen heeft waarvan max. 300 honden op een agility-parcours.

Alle graden en categorieën dienen op elke wedstrijd georganiseerd te worden.

Wedstrijden kunnen als volgt beperkt worden:

1 ring: 150 honden

2 ringen: 180/250 honden

3 ringen: 350 honden

Beperkingen dienen te worden vermeld in de sportkalender. Beperkingen in graden en categorieën

kunnen enkel toegestaan worden mits toestemming van Sectie 4C.

Bij beperkte wedstrijden moet het aantal honden voor een eventuele TAP inbegrepen zijn.

Selectiewedstrijden voor het WK:

Ieder jaar, in de periode van 1 januari tot 31 juni, worden 8 proeven – agility en jumping - ingericht (agility 3^{de} graad) die in aanmerking komen voor een selectie voor het W.K.

Van deze 8 proeven mogen maximum de 7 beste resultaten ingestuurd worden en dit van het agility- parcours en van het jumping parcours. Selectieproeven kunnen afzonderlijk en uitsluitend voor graad 3 honden worden ingericht.

Volgens hiernavolgend overzicht wordt een rangschikking per parcours opgemaakt waarbij dan telkens in Large aan de eerste 10 in de rangschikking punten worden toegekend. In Small en Medium worden aan de eerste 5 punten toegekend.

Buitenlandse deelnemers worden hierbij niet opgenomen, ze komen echter wel in aanmerking voor het dag-klassement.

Large

Plaats	1	2	3	4	5	6	7	8	9	10
Agility	30	24	19	15	12	10	8	6	4	2
Jumping	20	17	13	10	8	6	4	3	2	1

Medium/Small

Plaats	1	2	3	4	5
Agility	15	11	7	4	2
Jumping	10	7	5	3	1

De lijsten met de rangschikking van de eerste tien in Large en de eerste vijf in Small en Medium, zowel van het agility-parcours als van het jumping parcours worden voorgelegd aan minstens één van de fungerende keurmeesters die ze zal controleren en bevestigen (naam + handtekening). Deze lijsten worden bij de catalogus gevoegd en gestuurd naar het secretariaat van de sectie 4C.

Op de selectiewedstrijden moet het steeds dezelfde geleider zijn die de hond voorbrengt en als de hond wordt geselecteerd voor het WK, moet hij ook door dezelfde geleider worden voorgesteld.

De vier beste eindresultaten in de drie categorieën – Small, Medium en Large – selecteren zich voor deelname aan het wereldkampioenschap – de drie beste lopen de individuele competitie. Ingeval van gelijke punten, krijgt de hond met de meeste overwinningen in het agility parcours voorrang. Is dit ook gelijk dan wordt naar de meeste tweede plaatsen gekeken enz.

Wanneer een combinatie (geleider/hond) om gelijk welke reden niet kan deelnemen aan het W.K., kan een reservecombinatie ingeschakeld worden. Deze combinatie moet dan echter wel, in het klassement van haar categorie, zo hoog mogelijk gerangschikt zijn waarbij de limiet gesteld wordt op 25% per categorie.

Personen die wensen deel te nemen aan internationale kampioenschappen (WK, EO, JEO) voor België, maar niet de Belgische nationaliteit bezitten, moeten voldoen aan de regels vastgesteld door de FCI. Een bijkomend selectie criterium opgelegd door de KKUSH: gedurende minstens de laatste drie jaar een vaste verblijfplaats hebben in België (postbus is geen adres).

Administratieve verplichtingen:

De inrichters zullen voor elke deelnemer de behaalde resultaten in het werkboekje inschrijven zowel bij het agility als het jumping parcours t.t.z. het totale aantal strafpunten met daarbij, voor de eerste graad de behaalde kwalificatie en voor de 2^{de} en 3^{de} graad de behaalde plaatsen in de rangschikking. (Voor selectiewedstrijden: zie punt Selectiewedstrijden)

De inrichters zullen de behaalde uitslagen (ingevulde catalogi) doorsturen naar de K.M.S.H., het alg. secretariaat van de K.K.U.S.H. en het secretariaat van de sectie 4C en dit binnen de veertien dagen na de wedstrijd. Bij selectiewedstrijden voor het W.K. zal ook hiervan een resultatenblad gestuurd worden naar sectie 4C.

De dag van de wedstrijd zelf is het verboden om in de catalogus nog deelnemers of honden te schrappen of toe te voegen. Enkel wijzigingen in verband met club, graad of geleider zijn toegelaten en dienen dan ook door het secretariaat uitgevoerd te worden.

Opgemerkt dient nog te worden dat de verenigingen die een agility-wedstrijd inrichten met toekenning van het CACIAg, vijf ingevulde catalogi dienen te laten tekenen door de keurders, in te vullen en op te sturen: 2 stuks naar de K.M.S.H., één naar het algemeen secretariaat van de K.K.U.S.H., één naar het secretariaat van de sectie 4C.

Geleiders:

Bij de officiële parcours mag een hond voorgebracht worden door een andere persoon dan de eigenaar. Dit moet echter vermeld worden bij de inschrijving en in de catalogus. Bij andere wedstrijdvormen kan men hiervan afzien.

Elke geleider moet aangesloten zijn bij een club die erkend is door de K.K.U.S.H. en dient deze club ook te vermelden bij de inschrijving.

Per sportjaar (01.04 tot 31.03) mag een combinatie (geleider met hond) slechts deelnemen onder één en dezelfde vereniging, tenzij met wederzijds en schriftelijk akkoord van de betrokken verenigingen.

Buitenlandse deelnemers spelen met officieel werkboek, uitgereikt door hun N.K.O.

Keurmeesters:

De keurders dienen door de inrichters schriftelijk of per e-mail te worden uitgenodigd, gezien slechts een schriftelijke uitnodiging en de schriftelijke bevestiging ervan, bindend kan zijn.

De keurders dienen nog minimum 1 week voor de wedstrijd geïnformeerd te worden over de keurders die op de wedstrijd fungeren, de indeling van de dag (programma + aantal deelnemers), de plaats waar de wedstrijd doorgaat (plan van het terrein) en de beschikbare toestellen.

De keurmeester is verantwoordelijk voor een vlot wedstrijdverloop in zijn/haar ring.

Wedstrijden, categorieën en klassen:

Wedstrijden:

De in het agility-reglement van de F.C.I. genoemde 'internationale' en 'nationale' wedstrijden kunnen in België samen georganiseerd worden.

Categorieën:

Conform de reglementen van de F.C.I. worden 3 categorieën erkend:

- Small: honden tot 34.9 cm. schouderhoogte
- Medium: honden van 35.0 cm. tot en met 42.9 cm. schouderhoogte
- Large: honden vanaf 43.0 cm. Schouderhoogte

Nota: De genoemde categorieën, Small, Medium en Large, zijn bedoeld voor honden volgens de hierboven beschreven schouderhoogte. Bij twijfel moeten de geleiders een officieel bewijs kunnen voorleggen van de schouderhoogte van de hond die gemeten werd door twee erkende agility-keurmeesters en vermeld in het werkboek. Eventuele nametingen moeten worden aangevraagd aan sectie 4C.

Honden waarvan de schouderhoogte niet kan gemeten worden, en bijgevolg niet gecategoriseerd worden, kunnen niet aan de TAP of wedstrijden deelnemen.

Klassen: per categorie worden volgende klassen erkend:

a : Agility 1^{ste} graad:

Voor honden die de 'toelating tot agility-programma' behaald hebben en minstens 15 maanden oud zijn op de dag van de wedstrijd.

Toelating tot Agility-Programma: zie verder in dit reglement.

b : Agility 2^{de} graad:

Honden die minstens 18 maanden oud zijn op de dag van de wedstrijd en die op wedstrijden van 1^{ste} graad minimaal 2 foutloze parcours - waarvan maximum 1 op een jumpingparcours - plus 4 parcours met maximum 5 strafpunten - waarvan maximum 2 op een jumpingparcours - gelopen hebben, mogen op vrijwillige basis overgaan naar de 2^{de} graad. Wanneer men echter eenmaal heeft deelgenomen aan wedstrijden in de 2^{de} graad is teruggaan naar de 1^{ste} graad niet meer mogelijk.

Honden die 15 x foutloos (totaal fouten) op het agility-parcours gelopen hebben op wedstrijden in de 1^{ste} graad worden verplicht om over te gaan naar de 2^{de} graad.

Honden met stamboom uit de 2^{de} graad agility komen in aanmerking om deel te nemen aan de wedstrijd van de KMSH 'Beker van België Agility'.

c : Agility 3^{de} graad:

Voor honden die op wedstrijden van de 2^{de} graad, minstens 8x foutloos hebben gelopen (0 strafpunten) en geldige resultaten om over te gaan hebben behaald. Van deze 8 resultaten mogen er maximum 3 in een jumping behaald zijn. Het aantal overgangen per wedstrijd wordt beperkt voor de categorie Large tot 1 per 30 deelnemende (uitslag in catalogus) honden ttz. van 1 tot 30 deelnemers: 1^{ste} plaats is geldig als overgang, 31 tot 60 deelnemers: 2^{de} plaats is geldig als overgang, 61 tot 90 deelnemers: 3^{de} plaats is geldig als overgang, enz.

Het aantal overgangen per wedstrijd wordt beperkt voor de categorieën Small en Medium tot 1 per 20 deelnemende (uitslag in de catalogus) honden tzt. van 1 tot 20 deelnemers: 1^{ste} plaats is geldig als overgang, 21 tot 40 deelnemers: 2^{de} plaats is geldig als overgang, enz. De overgang is verplicht nadat **10** geldige resultaten werden behaald op agility-parcours van de 2^{de} graad.

Zo dit resultaat behaald wordt in eenzelfde sportjaar is de geleider slechts verplicht om over te gaan naar de 3^{de} graad ná de wedstrijd 'Beker van België Agility'.

Zo dit resultaat niet behaald wordt in één sportjaar, is de geleider verplicht om over te gaan naar de 3^{de} graad, onmiddellijk nadat het bedoelde resultaat werd gelopen.

Honden met stamboom uit de 3^{de} graad agility komen in aanmerking om deel te nemen aan de wedstrijd van de KMSH 'Grote Prijs van België Agility' en internationale kampioenschappen.

d : Klas veteranen:

Voor honden die ouder zijn dan 7 jaar, ongeacht de categorie en de klas waarin ze lopen. Er zal dus maar één klas veteranen bestaan.

Overgaan naar de veteranenklas gebeurt op vrijwillige basis doch wanneer men eenmaal heeft deelgenomen aan een wedstrijd in deze klas kan men niet meer terug. De vermelding 'veteraan' zal dan ook in het werkboekje dienen vermeld te worden.

De veteranenklas kan niet in aanmerking komen voor een selectie met betrekking tot nationale of internationale kampioenschappen.

Deze klas wordt ook op elke wedstrijd georganiseerd en om ze daarbij het nodige aanzien te geven wordt een rangschikking opgemaakt en worden ook prijzen gegeven.

e : Junioren:

U12: voor geleiders die minstens 8 jaar oud en jonger dan 12 jaar zijn.

U15: voor geleiders die minstens 12 jaar oud zijn en jonger dan 15 jaar zijn.

U19: voor geleiders die minstens 15 jaar oud en maximaal 18 jaar zijn.

Het geboortjaar, niet de geboortedatum, is bepalend.

Deze geleiders lopen op wedstrijden een apart agility- en jumpingparcours.

Enkel honden die ingeschreven zijn voor één van de bovenvermelde klassen kunnen deelnemen aan deze competitie – veteranen zijn echter uitgesloten. De geleiders kunnen hieraan maximaal met drie honden deelnemen.

De competitie wordt op elke wedstrijd ingericht – behalve op beperkte wedstrijden van 150 honden op 1 ring, waar ze mogen ingericht worden.

Opmerking:

- Alle honden uit graad 2 en 3 komen in aanmerking voor de selecties voor de European Open en de Junior European Open.
- Het parcours dat in de veteranenklas wordt gelopen is bij voorkeur een parcours van de 2^{de} graad, waarbij de hoogte van de sprongen is aangepast (Large = 40 cm. - Medium = 30 cm. - Small = 20 cm.) en waarin de hoepel noch de dakschutting is opgesteld.
- In graad 1 kan er een tweede lat gebruikt worden voor de eerste sprong.

Nota : Deelname in een hogere klas of veteranen (overgaan) kan pas nadat het werkboekje werd gecontroleerd door een erkende agility-keurmeester die de overgang bevestigt (datum plus naam en handtekening van de keurmeester).

2. Parcours: zie reglement F.C.I.

3. Verloop van de wedstrijden: zie reglement F.C.I.

4. Hindernissen: zie reglement F.C.I.

5. Het keuren: zie reglement F.C.I.
6. Kwalificaties / Vermeldingen / Rangschikking: zie reglement F.C.I.
7. Organisatie van wedstrijden: zie reglement F.C.I.
8. Toelating tot Agility-Programma:

8.1. Algemeenheden

Aangezien binnen de hondensport de veiligheid voor de honden en de geleiders moet voorop staan, wordt aangenomen dat, alvorens te mogen deelnemen aan wedstrijden agility, de honden ook een zekere graad van gehoorzaamheid moeten bereikt hebben en bovendien de geleiders moeten aantonen dat ze voldoende overwicht hebben over de hond. Om dit te kunnen aantonen zullen de honden en hun begeleiders onderworpen worden aan het afleggen van een proef die kan leiden tot het behalen van een 'toelating tot agility-programma'.

Deze proeven staan open voor alle honden die, op de dag van de proef minstens 15 maanden oud zijn, geslaagd zijn voor de test sociaal gedrag en in het bezit zijn van een werkboekje.

Conform de reglementen van de K.K.U.S.H. worden deze proeven gekeurd door 2 keurmeesters bevoegd in de discipline agility.

De proeven tot het behalen van de Toelating tot Agility-Programma (TAP) kunnen ingericht worden bij brevetproeven G.P. wanneer deze losstaande van een wedstrijd G.P. worden ingericht.

De proeven kunnen eveneens ingericht worden als afzonderlijke wedstrijd of gekoppeld worden aan een agility-wedstrijd. Dan moeten de inrichters hiervoor wel de nodige ruimte, tijd en keurders voorzien. Loopse teven mogen in dit laatste geval niet deelnemen.

De TAP wordt enkel door Belgische keurmeesters gekeurd.

8.2. De oefening:

Het beoordelen van de honden gebeurt op een eenvoudig parcours (graad 0) dat alle toestellen moet omvatten (slalom, alle raakvlaktoestellen, de vertesprong, de band, de tunnel, de slappe tunnel en verder vervolledigd met maximum 5 hoogtesprongen).

Er zijn vier verschillende parcours ontworpen; de keurders zullen steeds een van deze vier opstellen.

De toestellen worden opgesteld volgens de reglementen (afstand en hoogte) en genummerd.

Het starten van de tijd gebeurt zodra de hond de startlijn voorbijloopt en de tijd stopt wanneer de hond op het einde van het parcours de aankomstlijn passeert. De houding van de hond bij de start is vrij.

De SPT wordt bepaald (afstand x snelheid) met als gemiddelde snelheid 2.25 m / sec. (minimum 2 m. / sec. - maximum 2.50 m. / sec.). Laat de bodemgesteldheid dit echter niet toe, dan kan er uitzonderlijk van dit minimum afgeweken worden.

Om de proef met succes af te leggen moet minimum de kwalificatie 'Zeer Goed' (totaal maximum 15.99 strafpunten) behaald worden. Als de proef niet lukt wordt één herkansing toegestaan (volledig parcours opnieuw lopen). Als ook deze herkansing niet lukt, is de hond niet geslaagd. In de werkboekjes worden de resultaten enkel genoteerd met geslaagd ('G') of niet geslaagd ('NG')

Er worden maximum 30 deelnemers per uur toegelaten.

Na het behalen van de 'TAP.' mag de hond deelnemen aan wedstrijden van agility 1^{ste} graad.

Deelnemen aan de proef 'TAP.' met dezelfde hond mag zo dikwijls de geleider dit wil doch eenmaal de hond uitgebracht op een wedstrijd van de 1^{ste} graad is teruggaan niet meer mogelijk.

Inschrijven voor een 'TAP' en een agility-wedstrijd die op dezelfde dag doorgaan, is niet toegelaten.

9. Wedstrijdvormen:

9.1. Officiële wedstrijdvormen:

Agility-wedstrijden houden in: een agility en een jumping parcours. Het zijn de officiële proeven waarvan de resultaten in de werkboekjes moeten ingeschreven worden. Andere wedstrijdvormen kunnen voorzien en ingericht worden. De keurders dienen telkens te letten op een duidelijke briefing aan de geleiders waarbij deze dan herinnerd worden aan de reglementen van de wedstrijdvorm en de puntentoekenning.

9.1.1. Agility parcours: zie reglementen

9.1.2. Jumping parcours: zie reglementen

Andere wedstrijdvormen:

Gokkerparcours:

Hierbij is het de bedoeling om, binnen een vooraf vastgestelde tijd, een zo hoog mogelijk aantal punten te vergaren. Dit kan door zoveel mogelijk toestellen, waaraan een puntenwaarde werd toegekend, 2 maal correct te nemen. Foutief genomen toestellen komen niet in aanmerking doch de tijd blijft lopen.

Een bonus kan gekoppeld worden aan het binnen een vastgestelde tijd te eindigen.

Knock Out (Afvallingswedstrijd):

Twee deelnemers lopen naast elkaar eenzelfde parcours. De winnaar gaat telkens door naar een volgende ronde. Parcours kan ook in een cirkel opgesteld worden.

Estafette:

Een ploeg van twee of meerdere deelnemers lopen elk een, door de keurders, vooraf bepaald gedeelte van een parcours.

Twee in een vierkant:

Een ploeg van 2 deelnemers, één werkt op het parcours terwijl de andere in een vierkant wacht, moeten, binnen een vooraf bepaalde tijd, een vastgesteld parcours tweemaal rondkomen. De eerste hond werkt het parcours foutloos af en dan moet het parcours een tweede keer afgelegd worden door de andere hond. Wanneer echter één van beide een fout maakt, vervolgt de andere het parcours vanaf de plaats waar de fout werd gemeld.

Snooker:

Een aantal toestellen in een welbepaalde opstelling, moeten correct en in een welbepaalde volgorde genomen worden. Wanneer een fout wordt gemaakt dient de geleider te stoppen.

Kracht en snelheid:

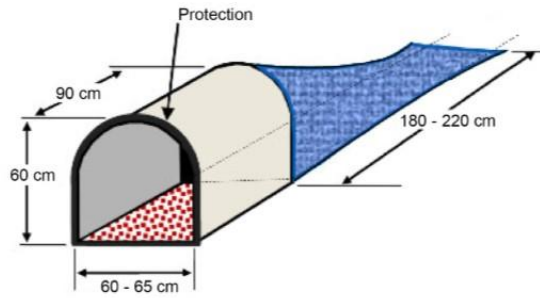
Een parcours uit twee delen waarvan een eerste deel de raakvlaktoestellen, de slalom, de vertesprong en de dubbelsprong bevat. Wanneer dit foutloos is afgewerkt kan begonnen worden aan het tweede gedeelte wat dan een jumping parcours is.

Nota:

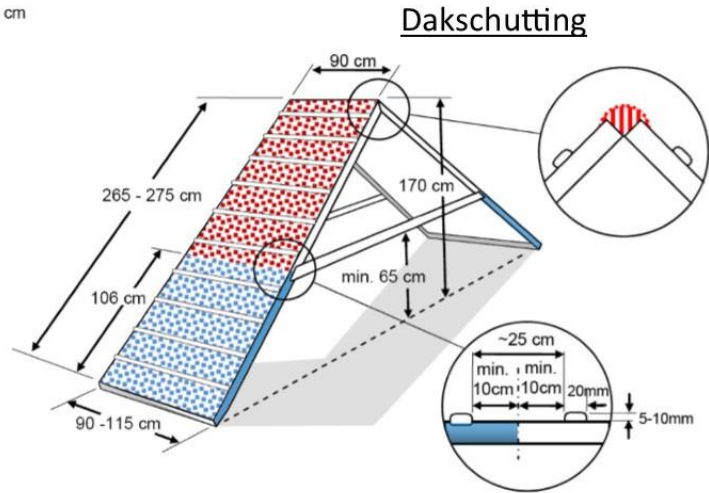
Op al deze parcoursvormen kunnen nog allerlei varianten opgesteld worden. Belangrijk is echter dat elke wedstrijdvorm veilig blijft voor de honden en de geleiders en dat deze laatste ook goed geïnformeerd zijn over de reglementen en de puntentoekenning bij de betreffende wedstrijdvorm.

C. TOESTELLEN - ONTWERP & AFMETINGEN

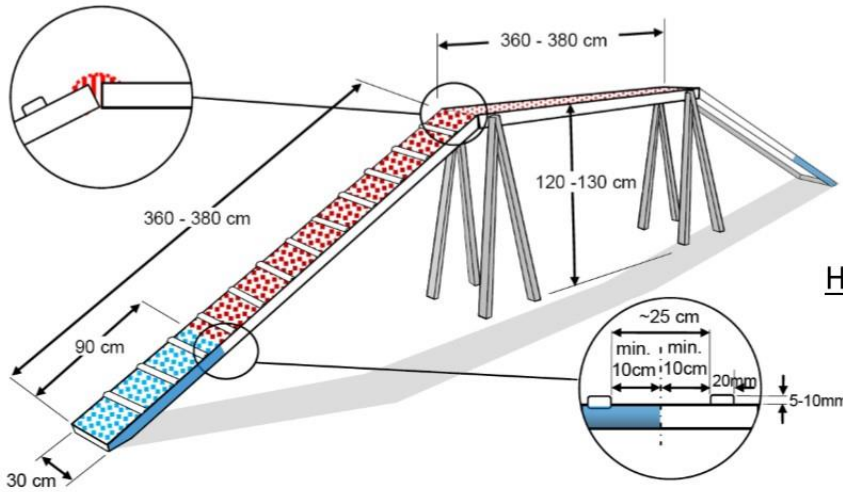
AGILITY TOESTELLEN



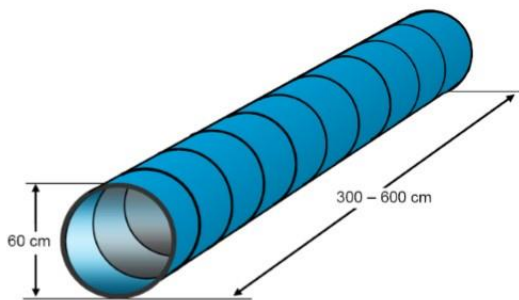
Slappe tunnel



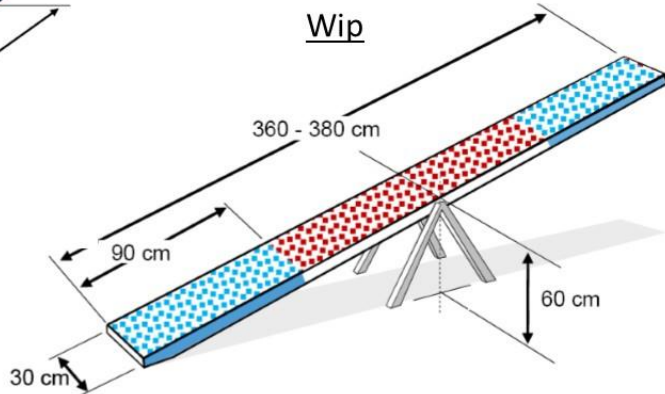
Dakschutting



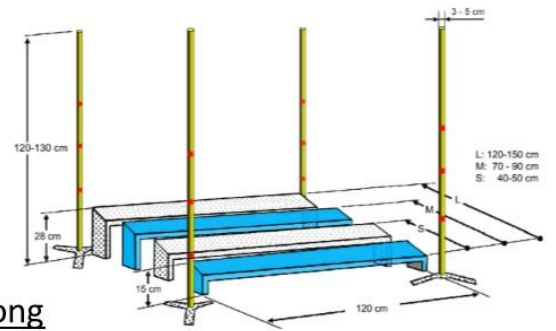
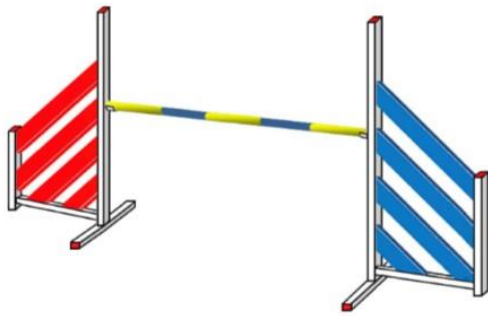
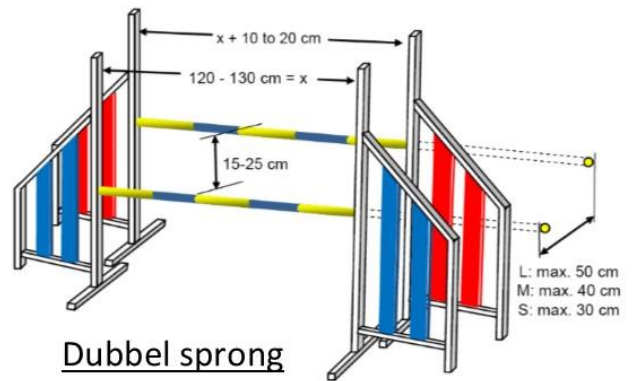
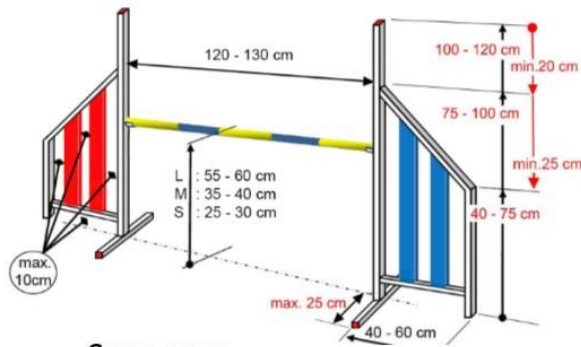
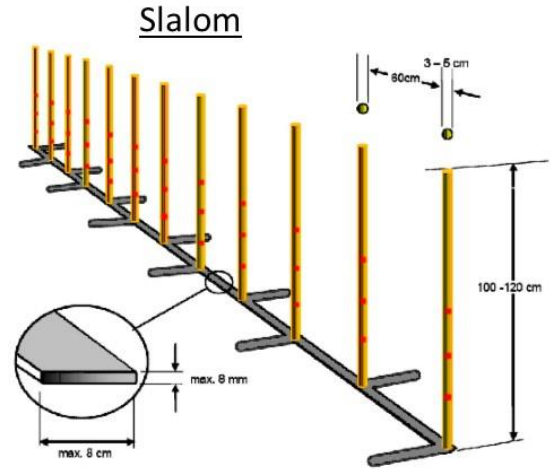
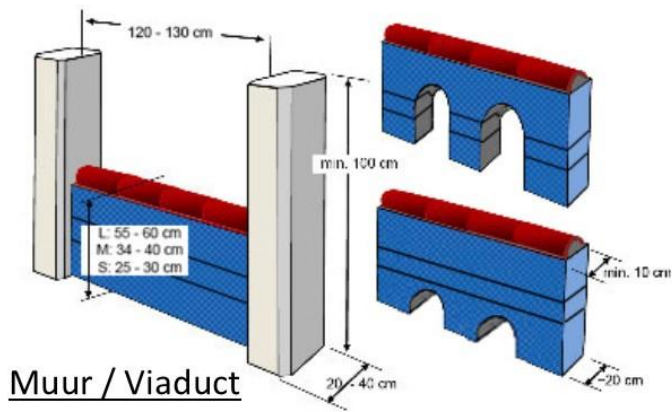
Hondenloop



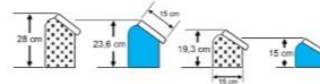
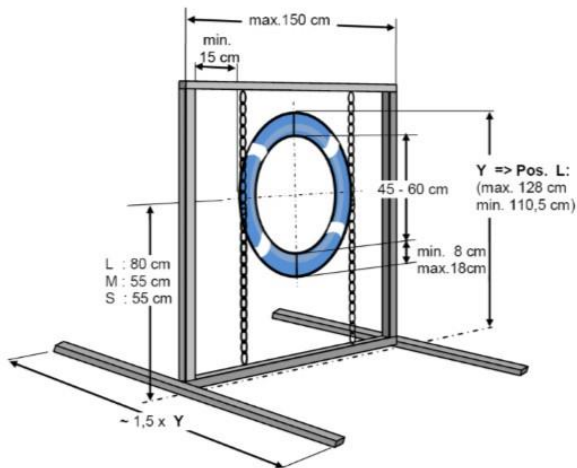
Tunnel



Wip



Band / Hoepel



Band zonder kader

